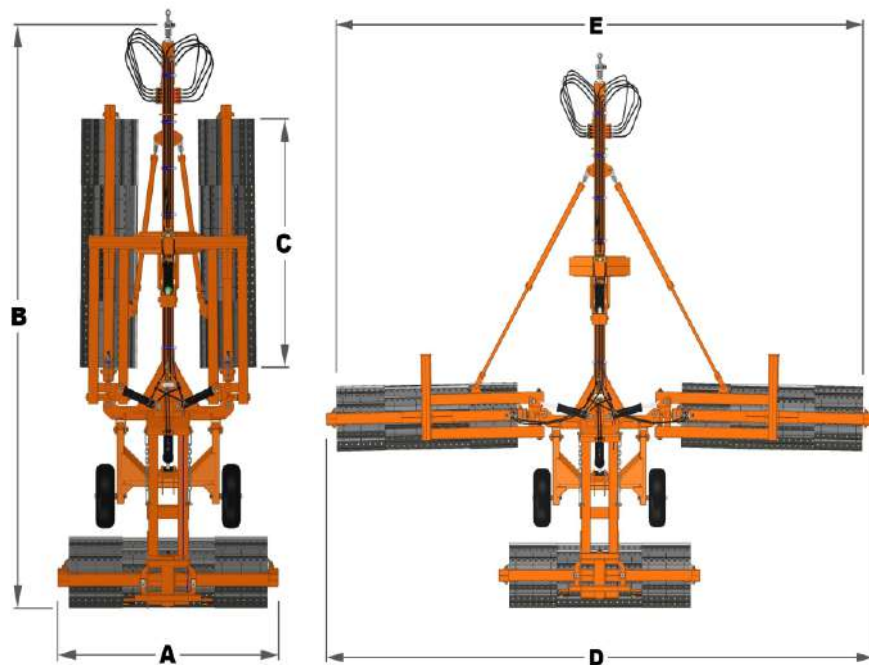


KATRINA 6000/9000



DIMINUI
SIGNIFICATIVAMENTE
O USO DE PRODUTOS
FITOSSANITÁRIOS,
CONTROLANDO DE MANEIRA
SUSTENTÁVEL A CONTAMINAÇÃO.





CLASSIFICAÇÃO FISCAL: 84368000

CÓDIGO FINAME: 3359663

CARACTERÍSTICAS

	6000	9000
(A) LARGURA EM TRANSPORTE	2430 mm	3335 mm
(B) COMPRIMENTO EM TRANSPORTE	6765 mm	7310 mm
(C) LARGURA DE CADA ROLO	2365 mm	3000 mm
(D) LARGURA TOTAL	7450 mm	9050 mm
(E) LARGURA EM OPERAÇÃO	6970 mm	8715 mm
DIÂMETRO DO ROLO	600 mm	600 mm
DIÂMETRO DO ROLO COM FACAS	830 mm	830 mm
LAMINAS NO ROLO	36 un	36 un
LASTREAMENTO NO ROLO	560 L	800 L
PESO TOTAL APROXIMADO	4800 kg	5700 kg
POTÊNCIA REQUIRIDA	120 CV	140 CV

APRIMORANDO CADA VEZ MAIS O PLANTIO DIRETO NO BRASIL

KATRINA realiza o acamamento homogêneo da cobertura vegetal e o manejo adequado da palha, aumentando a durabilidade da matéria orgânica, protegendo o solo no excesso de chuva, na retenção de umidade, no controle de invasores e na preservação dos nutrientes, estabelecendo um estande ideal de plantio.

Único do mercado Brasileiro com sistema de acionamento hidráulico, nivelamento e dupla articulação em todas as seções



OPCIONAL



Rolo Estriado
KIT Feijão

KATRINA

O ROLO FAÇA
MAIS
VENDIDO
DO MUNDO



REVENDEDOR AUTORIZADO

ACESSE NOSSO SITE E CONHEÇA A LINHA DE PRODUTOS INDUTAR

www.indutar.com.br

RS 223 - Km 51,3 | Ibirubá - RS | CEP: 98200-000 | Fone: 54 3324 9100

